

# BMW C650GT リコール情報

(2013年9月25日)

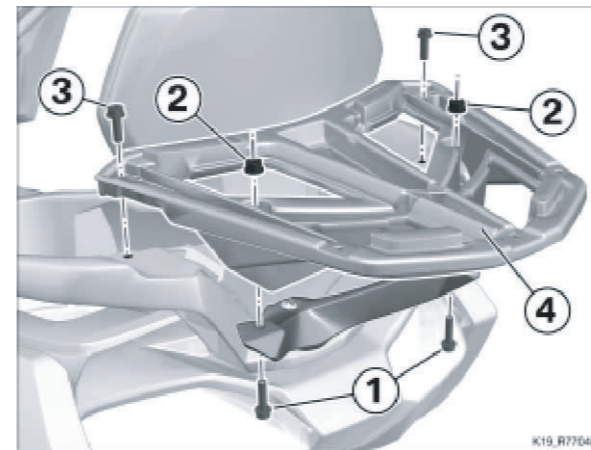
届出番号	外-1962	届出日	2013/9/25
不具合の部位 (部品名)	ラゲッジラック (オプション装備品)		
基準不適合状態にあると認める構造、装置又は性能の状況及びその原因	ディーラーオプションとして販売したラゲッジケースにおいてラゲッジラックホルダーの形状が不適切なため、走行振動によりラゲッジラックとラゲッジラックホルダーを固定しているボルトが緩むことがある。そのため、そのままの状態で行くと、ラゲッジラックホルダーが損傷したり、ラゲッジラックとともにケースが外れるおそれがある。		
改善措置の内容	全車両、ラゲッジラック装着の点検を実施し、装着した車両は対策品のラゲッジラックホルダーに交換して固定剤を塗布したボルトで固定する。 (該当ラゲッジラックセット部品番号：7744 8527 038)		

車名	型式	通称名	リコール対象車の車台番号 (シリアル番号)の範囲及び製作期間	リコール対象車の台数
BMW	C650GT	BMW C650GT	WB1013308CZZ64742 ~ WB1013308DZZ72034 平成24年2月28日 ~ 平成25年5月16日	356台
	(1型式)	(1車種)	(製作期間の全体の範囲) 平成24年2月28日 ~ 平成25年5月16日	(計356台)

## 【注意事項】

ラゲッジラックセットはディーラーオプションのため、C650GTすべての車両が対象になります。

C650GT ラゲッジラックおよびラゲッジケース装着車

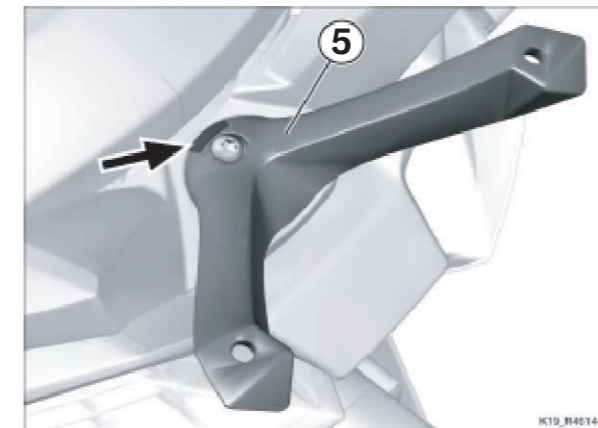


## ラゲッジラックセットの構成部品

(部品番号7744 8527 038)

- ①ラゲッジラックホルダーとラゲッジラック間の固定用ボルト
- ②ラゲッジラックホルダーとラゲッジラック間の固定用ナット
- ③ラゲッジラックと車体間の固定用ボルト
- ④ラゲッジラック

**⑤ラゲッジラックホルダー (交換対象商品)**



注意： ラゲッジケース(トップケース)は対象ではございません。  
C600 Sportのラゲッジラックは形状が異なるため、対象ではございません。